

Електрична косачка

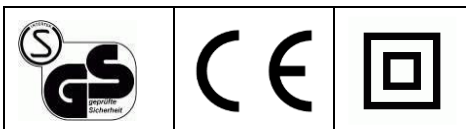
AGRINA

Упатство за работа



Електрична косачка 3212 PRO
погон: Рачен
моќ: 1200 W
работен зафат: 32cm
колектор: 30 L

 **AGRINA**
APPROVED FOR DIVERSITY



Предупредување!

Прочитајте го упатството внимателно пред употреба на оваа косачка. Следејќи ги овие инструкции ќе го намалите ризикот од пожар, електро шок и лични повреди.

Доколку косачката не се употребува соодветно на инструкциите може да биде опасно! Ракувачот е одговорен за следење на сигурносните инструкции предвидени со упатството. Никогаш не ја користете косачката додека кутијата за трева или штитниците не се коректно поставени.

Обука

- Прочитајте ги инструкциите внимателно. Бидете запознаени со командите на косачката.
- Не дозволувајте деца или луѓе незапознаени со овие инструкции да ја употребуваат косачката. Локалните закони ја одредуваат старосната граница на операторот;
- Никогаш немој да косиш додека во близина има луѓе, посебно деца или животни (домашни миленичиња);
- Имај во предвид дека операторот или корисникот на машината е одговорен за ризикот и несреќните случаи на другите луѓе и нивното сопствеништво.

Подготовка

- Додека косиш, секогаш носи соодветни затворени обувки и долги панталони. Немој да работиш со опремата бос или со влечки или сандалки;
- Разгледај ја околината каде треба да се користи опремата и тргни ги сите објекти кои би му сметале на машината во нејзината работа и кои би предизвикале некоја штета или повреда;
- Предупредување:** Пред употреба визуелно провери дали ножевите и секачите на машината се во исправна состојба. Ако има оштетени делови на машината треба да се променат, се со цел за заштита на корисникот од повреди и дефект на машината;



Употреба

- Да не работи моторот во тесен и затворен простор како заштита од опасниот CO₂ кој е штетен во затворен простор;
- Коси само на денска или при добра вештачка светлина;
- Избегнувај употреба на машината на водена трева, ако е тоа изводливо;
- Секогаш биди сигурен за својата положба во однос на машината и просторот кој се коси;
- Оди, никогаш не трчај;
- За косачки машини на тркала, коси преку стрмните предели, никогаш не коси горе па долу;
- Многу внимание кога се менува правецот на стрмните предели;
- Да не се косат претерано стрмни предели;
- Многу големо внимание при пренасочување или тргање на машината кон себе;
- Да се исклучи машината ако треба да се пренесе на друго место и преминот е преку простор кој не е трева, и при транспорт на машината кон просторот за косење и назад;
- Никогаш не ја користи машината ако заштитната апаратура не во оперативна состојба;
- Пушти го моторот многу внимателно според инструкциите и нозете да бидат на сигурно одстојание од ножевите;
- Машината да не е под косина (накривена) кога се пушта моторот, освен во случај кога косачката мора да е под агол, и во тој случај да се подкрене само делот на машината кој е одалечен од операторот;
- Не ставај раце или нозе под ротирачките делови на машината;
- Никогаш да не се крева и носи косачката додека работи моторот;
- Запри го моторот пред да се чисти некое блокирање на машината;
 - Пред проверка, чистење или работа на косачката;
 - После удар во некој предмет. Проверка на косачката од оштетувања и дефект, направи поправка пред повторно пуштање на косачката во работа;

- Ако косачката вибрира што не е нормална работна ситуација, веднаш да се провери;
- q) Запри (исклучи) го моторот
- Секогаш кога не се работи со косачката;

Одржување и складиштење

- a) Чувај ги сите навртки, болцни и штрафови стегнати за сигурност дека опремата е во сигурна работна состојба;
- b) Редовна проверка на канестерот за трева на работна состојба и дотраеност;
- c) Сменување на дотраени или оштетени делови за сигурност;
- d) Чистење на ножевите од тревата пред складирање на машината.

Предупредувања за користење на операторот на машината;

- a) Немој да ја користиш косачката ако гајтанот за снабдување со струја е оштетен или дотраен.
- b) Оштетениот дел на гајтанот за снабдување со струја никако да биде во допир со операторот.
- c) Никако да не се допираат ножевите пред исклучување на косачката од струја и до нивно комплетно застанување.
- d) Продолжениот дел од гајтанот да се држи настрана од ножевите на косачката. Ножевите можат да предизвикаат оштетување на гајтанот, кое може да предизвика повреда на операторот.
- e) Да се исклучи од снабдувачот на струја
 - Секогаш кога се остава машината без оператор,
 - Пред чистење на некоја моментална блокада на машината,
 - Пред проверка, чистење или работа на машината,
 - После удар во некој надворешен предмет,
 - Секогаш кога машината почне да вибрира што не е нормална работна вибрација,
- f) Внимателно да се прочитаат упатствата за сигурно работење со машината;
- g) Препораките

Да се приклучи машината само со снабдувачки круг заштитен од останатиот постоечки уред со прескокувачки уред со не повеќе од 30mA.

Ако снабдувачкиот гајтан е оштетен треба да се замени со специјален гајтан од произведувачот или од нивен сервисен застапник.

- h) Оваа машина не е наменета за употреба од деца или личности со намалени физички и психички способности, и личности со недостаток на искуство и знаење, освен ако тие не работат под надзор и инструкции за работа со машината од лице кое е одговорно за нивната сигурност.
- i) Децата треба да се надгледуваат за сигурност да не играат со направата.

НАМЕНА

КОСАЧКАТА Е НАМЕНЕТА ЗА УПОТРЕБА ВО ПРИВАТНИ ГРАДИНИ.

Косачки за употреба во приватни градини се косачки чија годишна сатнина на употреба не преминува 50 саати и примарно се користат за одржување на ТРЕВНИ И ЛИВАДСКИ ПОВРШНИ, но не во јавни објекти, паркови или спортски терени и не за земјоделска или шумарска употреба.

Придржувањето кон упатството за употреба од произведувачот е услов за соодветна употреба и ракување на косачката. Упатството за употреба опфаќа упатства за работа, одржување и сервисирање на машината.

ВАЖНО

Косачката не смее да се употребува за косење на грмушки, мали дрвца, дрвни растенија. Не смее да се косат кровни градини, балконски кутии, не смеат да се користат за чистење на тротоари.

Косачките не смеат да се користат како обработувачи на земја или за косење на нерамни површини.

СИМБОЛИ



Прочитајте ги инструкциите пред користење на машината.



Држете ги посматрачите на страна.



Пази се од остри ножеви во ротација и после исклучување на моторот од работа. Исклучување на машината од струја пред одржување или поправање на оштетениот гајтан за снабдување со струја.



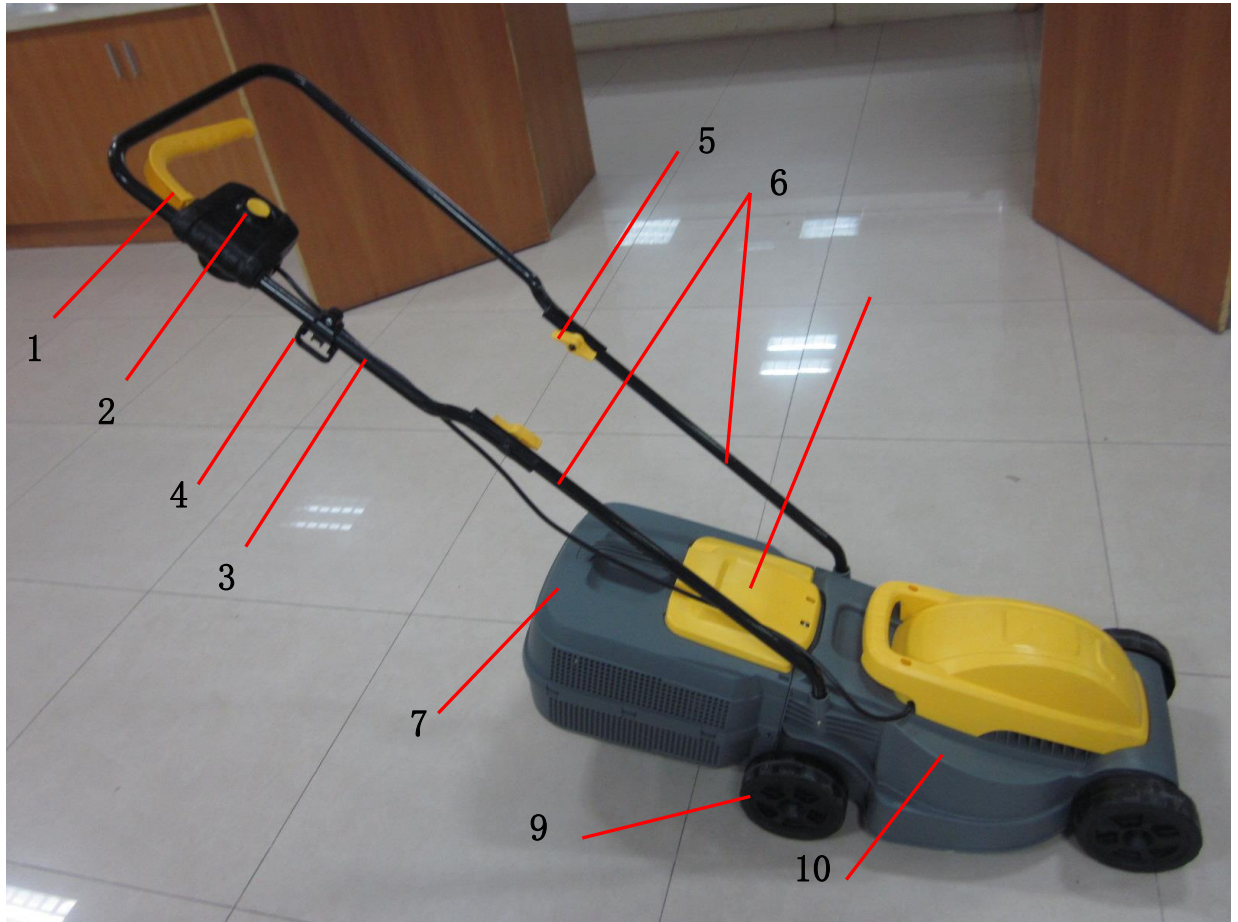
Да се држи гајтанот за снабдување со струја на страна од ножевите на машината.



Ножевите продолжуваат да ротираат и одкако машината ќе се исклучи од струја. Почекај додека сите составни делови на машината да застанат пред да се допрат од страна на операторот.



Немој да косиш кога врне дожд или да ја оставиш косачката надвор на дождот.



1. Прекидач
2. Сигурносно копче
3. Горна рачка
4. Кука за кабел
5. Пластичен Штраф
6. Долна рачка
7. Колектор
8. Сигурносен капак
9. Тркало
10. Дек за косење

Спефикации

| | |
|-----------------------|------------------------|
| Косачка | Agrina LM-32E-6 |
| Снага на мотор | 900W |
| Ширина на нож | 32cm |
| Висина на сечење | 30/47/65mm |
| Капацитет на колектор | 23L |
| Тежина | 11.5 kg |
| Класа на заштита | IPX4 |
| Вибрации | 9m/s ² |

Монтажа

Ова упатство дава инструкции за правилно монтирање и безбедна употреба на машината. Многу е битно да ги прочитате инструкциите внимателно. Кога целосно ќе се намонтира машината тежи околу 10 кг. Внимавајте кога ја пренесувате машината до тревата бидејќи ножевите се остри.

Монтирање на рачниот прекидач

1. Пред користење на косачката, најпрво треба да ја монтирате кутијата со рачен прекидач како на сликата подолу.
2. Усогласете го жлебот на прекидачот со водилката кон задната рачка.



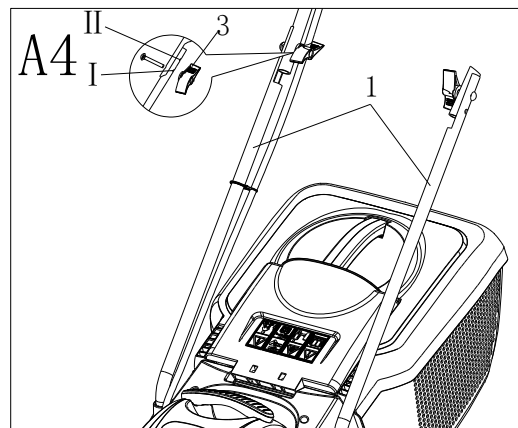
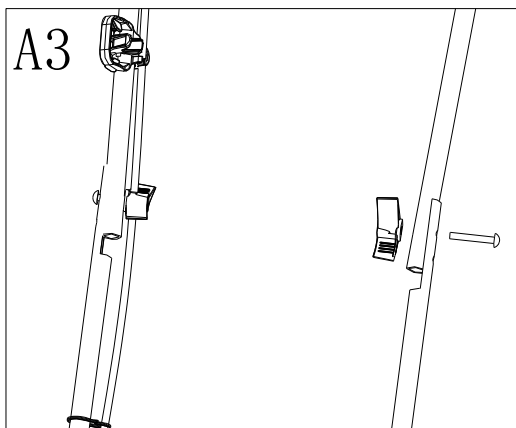
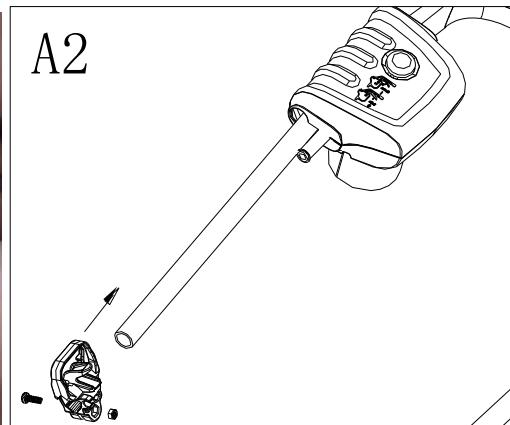
3. Само со стегите можете да ја прицврстите кутијата со прекидачот на металната конструкција и со неа да ги прицврстите и каблите со кои е конектирана .



A Монтирање

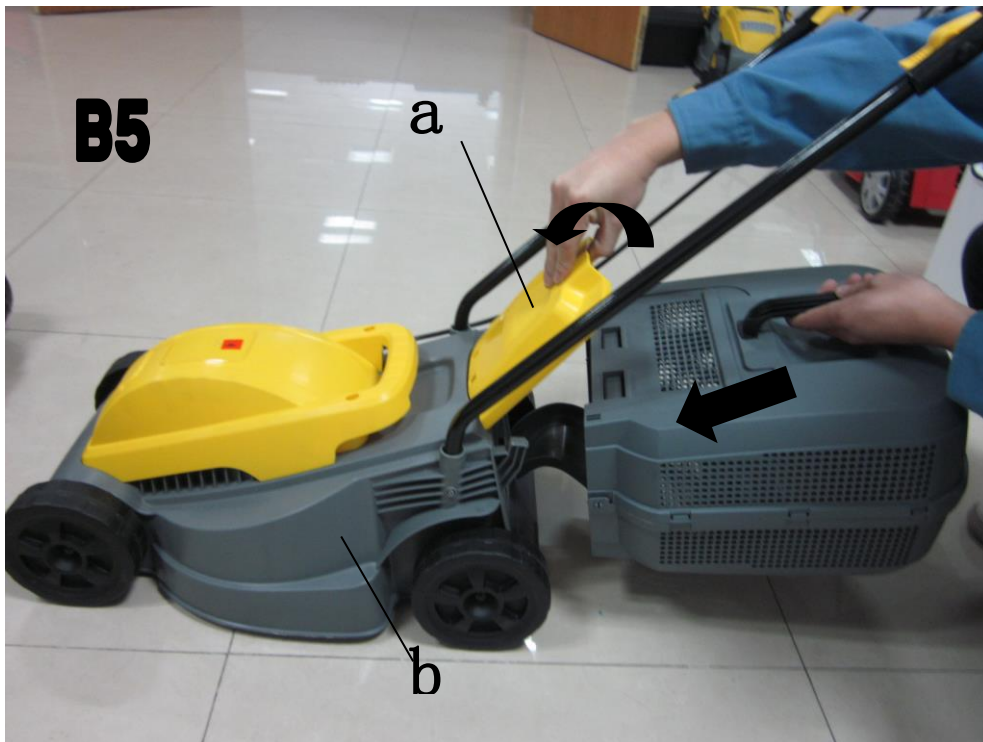


Важно! Пред да ја составите косилката, проверете ги сите келчиња дали се на број како во упатството.



- ① Наместете ги рачките на косачката **1** во отворите наменети за тоа со навртки (**A1**)
 - ② Приклучете го кабелот **4** поврзете го со горниот дел од рачката **2(A2)**
 - ③ Приклучете го горниот дел од рачката **2** со завртки и модил копчето **3** со долниот дел од косачката **1(A3)**
 - ④ Рачката **2** може да се прилагодува и да се намести во различни позиции. **I** или **II (A4)**
- Белешка: Осигурајте се дека стегите на кабелот **12** се прицврстени за рачката.

В Монтирање на кутијата за трева



① Прицврстете ја рачката на колекторот во отворот во горниот дел од колекторот . Треба да

кликне и пропадне во своето лежиште.(B1)

② Поврзете ги левата и десната половина од колекторот а потоа наместете го малото пластично јазиче.(B2)

③ Почнувајќи од задниот дел од колекторот , прицврстете го капакот со кукиштето на колекторот.(B3)

④ Прицврстување на колекторот за косачката.(B4)

a. Подигнете го безбедносниот капак 7(B5-a)

b. Осигурајте се дека цевката е празна и исчистена од остатоци

c. Одстранете го целиот колектор за трева 9 од задната страна како што е прикажано на сликата (B5-b)

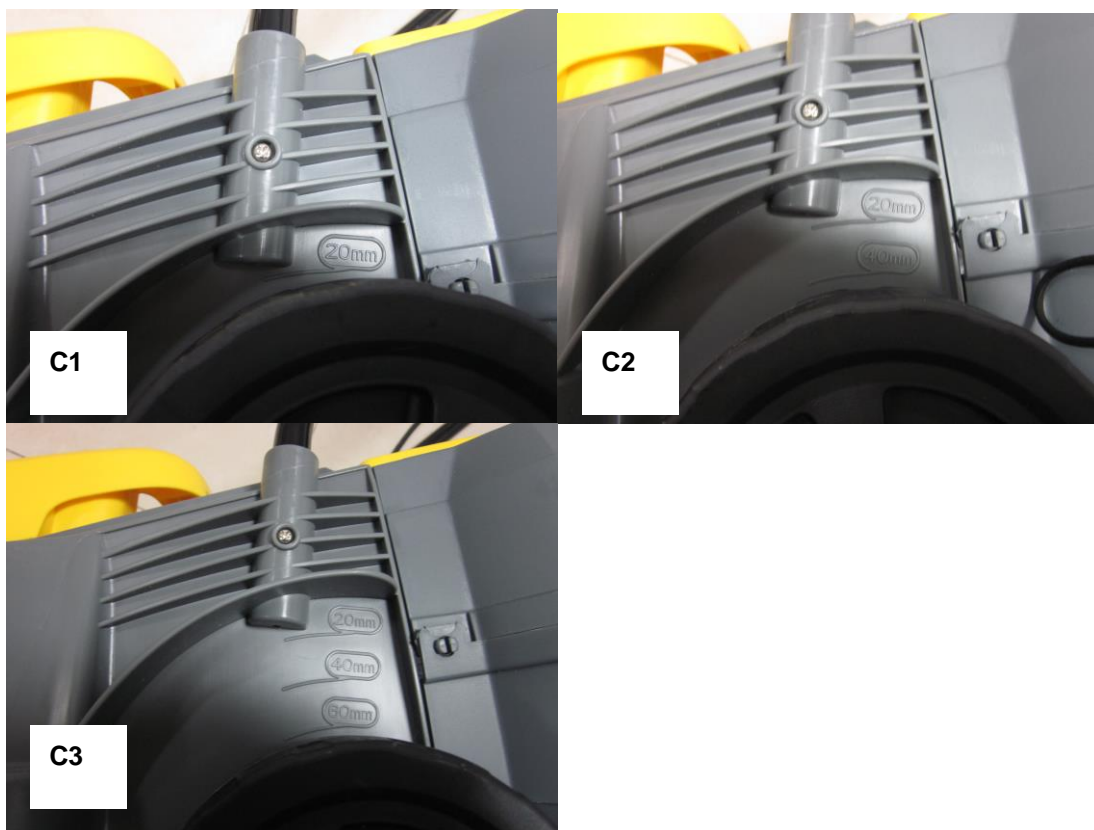
d. Подигнете ја лесно вратничката од горниот дел на колекторот и одстранете го.

Белешка: За косење без собирање на ревата, може да се користи без колектор за трева, но со спуштена безбедносна вратничка.

C Регулирање на висината на косење



Внимание: одстранете ја рачката-прекидач и почекајте додека моторот запре пред да ја регулирате висината. Ножовите продолжуваат да вртат уште неколку секунди одкако машината ќе биде исклучена, а ротирачките ножеви можат да нанесат повреда.



Подесувањето на висината на косење се регулира со спуштање и подигање на тркалцата.(C1&C2&C3)

Имате три нивоа на подесување на висината на косење.

БЕЛЕШКА

Средната висина е препорачлива за редовно косење.

Ако косите премногу ниско можно е да не собира доволно колекторот и да дојди до оштетување на ножот.

| ВИСИНА НА КОСЕЊЕ | ПОЗИЦИЈА НА ТРКАЛАТА |
|------------------|-------------------------------------|
| <u>Ниско</u> | <u>висина на сите 4 тркала 20mm</u> |

| | |
|---------------------|---------------------------------------|
| <u>Ниско средно</u> | <u>висина на предните тркала 20mm</u> |
|---------------------|---------------------------------------|

| | |
|--|--------------------------------------|
| | <u>Висина на задните тркала 40mm</u> |
|--|--------------------------------------|

| | |
|---------------|-------------------------------------|
| <u>Средно</u> | <u>висина на сите 4 тркала 40mm</u> |
|---------------|-------------------------------------|

| | |
|----------------------|---------------------------------------|
| <u>Средно високо</u> | <u>висина на предните тркала 40mm</u> |
|----------------------|---------------------------------------|

| | |
|--|--------------------------------------|
| | <u>Висина на задните тркала 60mm</u> |
|--|--------------------------------------|

| | |
|---------------|-------------------------------------|
| <u>Високо</u> | <u>висина на сите 4 тркала 60mm</u> |
|---------------|-------------------------------------|

D Стартување и запирање



Бидете сигурни дека ножевите не ротираат пред повторно да ја уклучите косачката. Немојте често да ја вклучувате и исклучувате косачката.

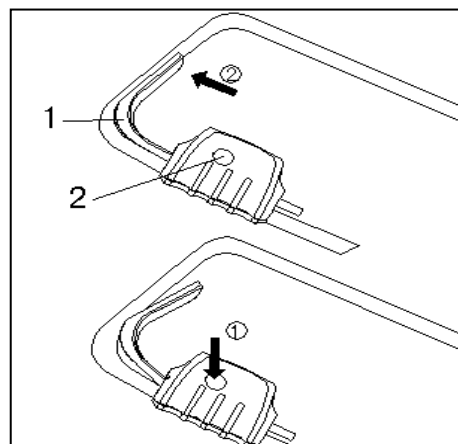
Старт:

① притиснете и задржете го сигурносното 2. придвижете го прекинувачот 1 накај горната рачка.(D)

② ослободете го сигурносното копче 2

Stopping:

Ослободете го прекинувачот бр 1

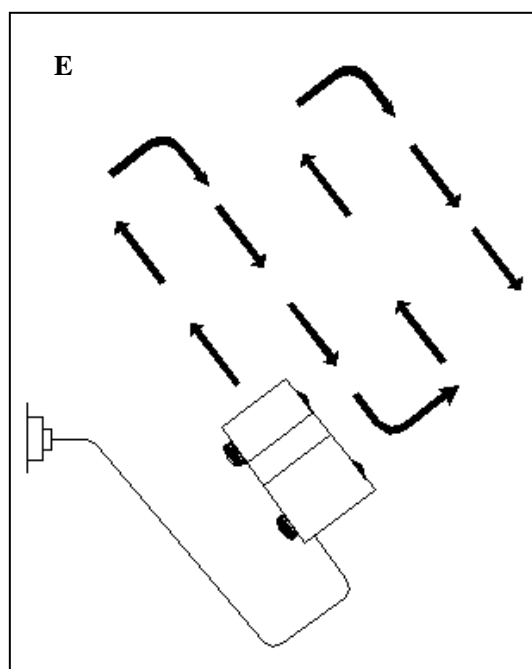


E Косење

За поконфорно косење , почнете со косење од точка блиску до извор на ел. Енергија и полека додалечувајте се од него.косете ја тревата на десен агол од изворот на ел енергија и чувајте го продолжниот кабел од страната која веќе е искосена. Слика (E).



Внимание : При косење не дозволете моторот на ксоачката да се мачи и гуши. Кога машината ќе почне да се мачи или ќе го смени звукот моторот, запрете со работа и зголемете ја висината на косење за да не дојде до оштетување на машината.



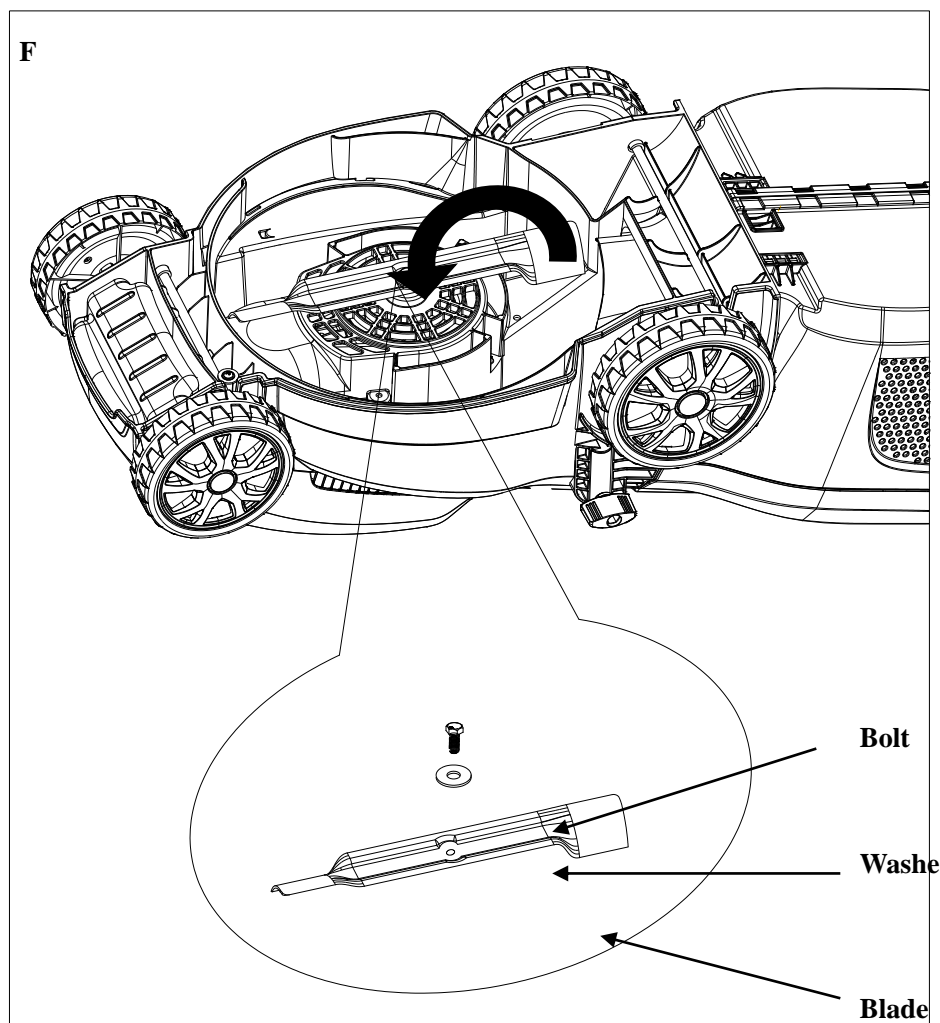
F одржување



Внимание : запрете ја косачката и исклучете ја од ел. Мрежа пред вадење на колекторот.

Забелешка: за да обезбедите долг животен век на ксоачката одржувајте ја редовно. Пегледајте за дефекти и оштетувања на ножот или оштетувања на другите компоненти. Проверете дека се во ред сите капаци и заштити и се коректно прикачени на ксоачката. Доколку имате проблем јавете се кај нашиот овластен сервисер наведен во гаранцијата.

Одржување на ножевите



Внимание: никогаш не вршете никакви операции со приклучена косачка во ел. Напојување. Секогаш копчето за уклучување треба да биде во позиција Off. и кабелот треба да биде исклучен од напојување.

Свртете ја машината на нејзината десна страна и проверете го ножот и перката дали е во ред или ако не е заменете ги. спроведете ја нацртаната постапка за замена на ножот. Држете го ножот со градинарски ракавици и клуч за да го отстраните штрафот подлошката и ножот. Потоа заменете го ножот. Осигурајте се дека ножот е поставен коректно во позицијата како на сликата и потоа прицврстете го штрафот.

Внимание: откако ќе го поставите ножот проверете дали страната на ножот свртена на кај вас е со букви.

Чување

Исчистете ја надворешноста на машината со мека четка и крпа. Не употребувајте јаки хемикалии. Превртете ја машината и исчистите ја областа околу ножот. Доколку има наталожено трева отстранете ја со дрвен или пластичен предмет. Чувајте ја машината во сува просторија. Не поставувајте други предмети над неа.

Гаранциски услови

Не подлежи под гаранција (потрошен материјал)

1. прекинувач.

2. каиш,

3. лагер