



AGRINA

brand

50 L K

model/s

Table of Contents

(MKD) УПАТСТВО ЗА УПОТРЕБА.....	2
(SRB) UPUTSTVO ZA UPOTREBU.....	3
(BOS) UPUTE ZA UPORABU.....	4



(МКД) УПАТСТВО ЗА УПОТРЕБА

Содржина

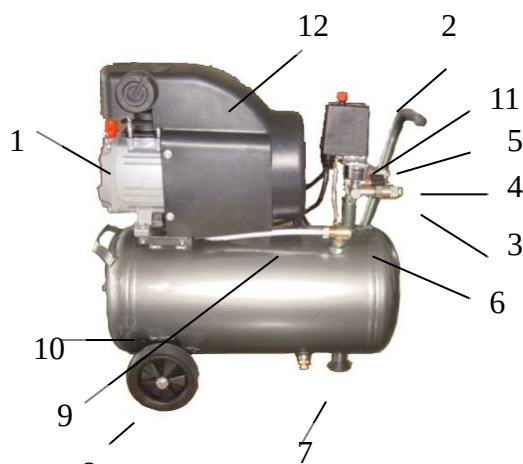
1. Краток опис	2
2. Генерален поглед и главни компоненти	2
3. Технички карактеристики	2
4. Подготовки за стартување	3
5. Користење	3
6. Мерки на претпазливост	4
7. Одржување	4
8. Проблеми и нивно отстранување	5
9. Шема на делови	6
10.Листа на делови	7

1. Краток Опис

Овој воздушен компресор со неговиот компактен дизајн, лесна тежина, лесно акување, висока заштита и ниска бучава може да биде широко употребен во машинска и хемиска индустрија, фарбање и декорации, и други полиња каде копресиран воздух е потребен.

2. Генерален поглед и главни компоненти

- (1) Главен компресор
- (2) Пресостат
- (3) Излезен вентил
- (4) Вентил за регулирање
- (5) Манометар
- (6) Еднонасочен вентил
- (7) Оддишок
- (8) Тркало
- (9) Цевка
- (10) Резервоар
- (11) Сигурносен вентил
- (12) Поклопец на перка



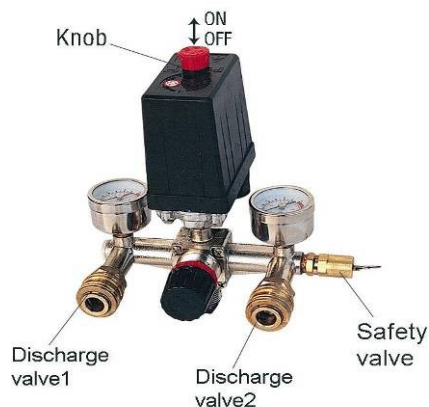
Слика.1

2. ТЕХНИЧКИ КАРАКТЕРИСТИКИ

модел	FL			
сила	1.5Kw/2HP			
напон	100V/110V	220V/230V/240V	220V	
фреквенција	60HZ	50Hz	60Hz	60Hz
Мотор П	2P	2P	2P	4P
Ном. брзина	3450r/min	2850 r/min	2850 r/min	1750r/min
струја	15A	7.5A	7.5A	5.5A
Ослободување	7.3CFM	7.3CFM	7.3CFM	7.3CFM
опсег	115PSI/0.8MPa			
рестарт	70 PSI/0.5MPa			
резервоар	24L	25L	30L	50L
димензии	58X25.5X58cm	58x25.5x58cm	65x36x64cm	77X33X73cm
излез	1/4"			
тежина	25kg	25kg	30kg	35kg

2. Подготовки за користење

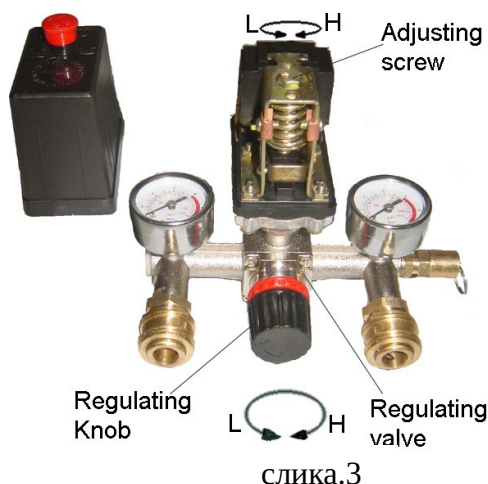
1. Местото каде ќе се користи компресорот треба да биде чисто суво и вентилирано
2. Држете го напонот $\pm 5\%$ од номинираниот
3. Држете го нивото на масло во нивото на покажувачот во црвениот круг.
4. Препорачано масло SAE30 или L-DAB100 преку 10°C, и користете SAE10 или L-DAB68 10°C температура.
5. Отворете го излезниот вентил и поставете го копчето од пресостатот во Позиција "Он (Слика.2), оставете го компресорот да работи 10 мин, без оптеретување за да обезбедите подмачкување на деловите пред да се работи константно.



ПОД

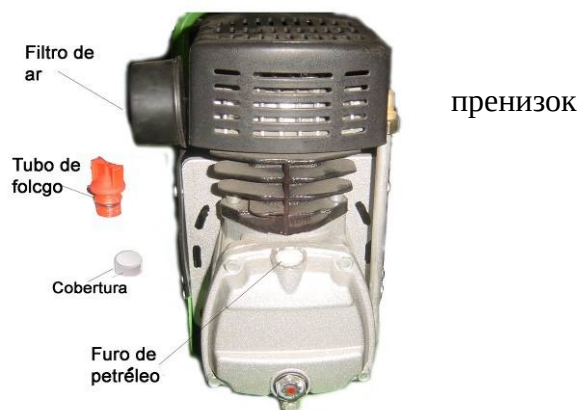
2. Користење и прилагодувања

- 1) Компресорот се регулира со пресостат при нормална работа. Тој ќе стопира автоматски доколку притисокот се зголеми до максимум и ќе се уклучуи повторно кога притисокот ќе падне под минимум. Работниот притисок е прилагоден при производството на компресорот.. Не го менувајте на своја рака.Кога ќе се исклучи компресорот да се ослоби притисокот од боцата. Тоа се прави со одвртување на оддишокот кој се наога на долниот дел од боцата за да се ослободи притисокот. После треба да се стегне за наредна употреба. Притисокот може да се регулира со вртење на штрафот прикажан на слика 3.
- 2) Излезниот притисок на компресирираниот воздух може да се регулира со регулационен вентил. Вртете го регулаторот во правец на стрелките на часовникот и обратно за да го зголемите или намалите притисокот. (Слика.3).
- 3) Доколку компресорот треба да се запре само притиснете го копчето на пресостатот во позиција” Off”



6. МЕРКИ НА ПРЕТПАЗЛИВОСТ

- (1) Најпрво симнете го капакот и ставете ги воздушната цевка и воздушниот филтер пред да го уклучите компресорот (Слика.4).
- (2) Никогаш не одвртувајте ниеден дел додека е резерварот под притисок.
- (3) Никогаш не исклучувајте ниеден електришен дел пред да го исклучете напојувањето.
- (4) Исклучувајте го сигурносниот вентил внимателно.
- (5) Никогаш не користете го компресорот на места каде што има или превисок напон.



- (6) Никогаш не исклучувајте го прекидачот, поставете го копчето во позиција исклучен .
- (7) Ако по пуштањето на вентилот моторот не запре, пронајдете ја причината веднаш, за да не дојде до оштетување на моторот.
- (8) Маслото за подмачкување мора да биде чисто, нивото на масло мора да се чува во рамките на
на нивот на нафта.
- (9) Исклучете го приклучокот за да го прекинете напојувањето и о
штекерот.

Слика.4

7. ОДРЖУВАЊЕ

- (1) Исчистете го картерот и заменете го маслото за подмачкување после првите 10 работни сати.
- (2) Чистете го нивото на маслото после секои 20 работни часа и дополнете го ако е потребно (слика.5)
- (3) Отворете ја одводната славина за резерварот да се издува после секои 60 работни часа.
- (4) чистете го картерот и заменете го маслото, заменете го филтерот за воздух и проверете го безбедносниот вентил и манометерот после секои 120 работни часа.

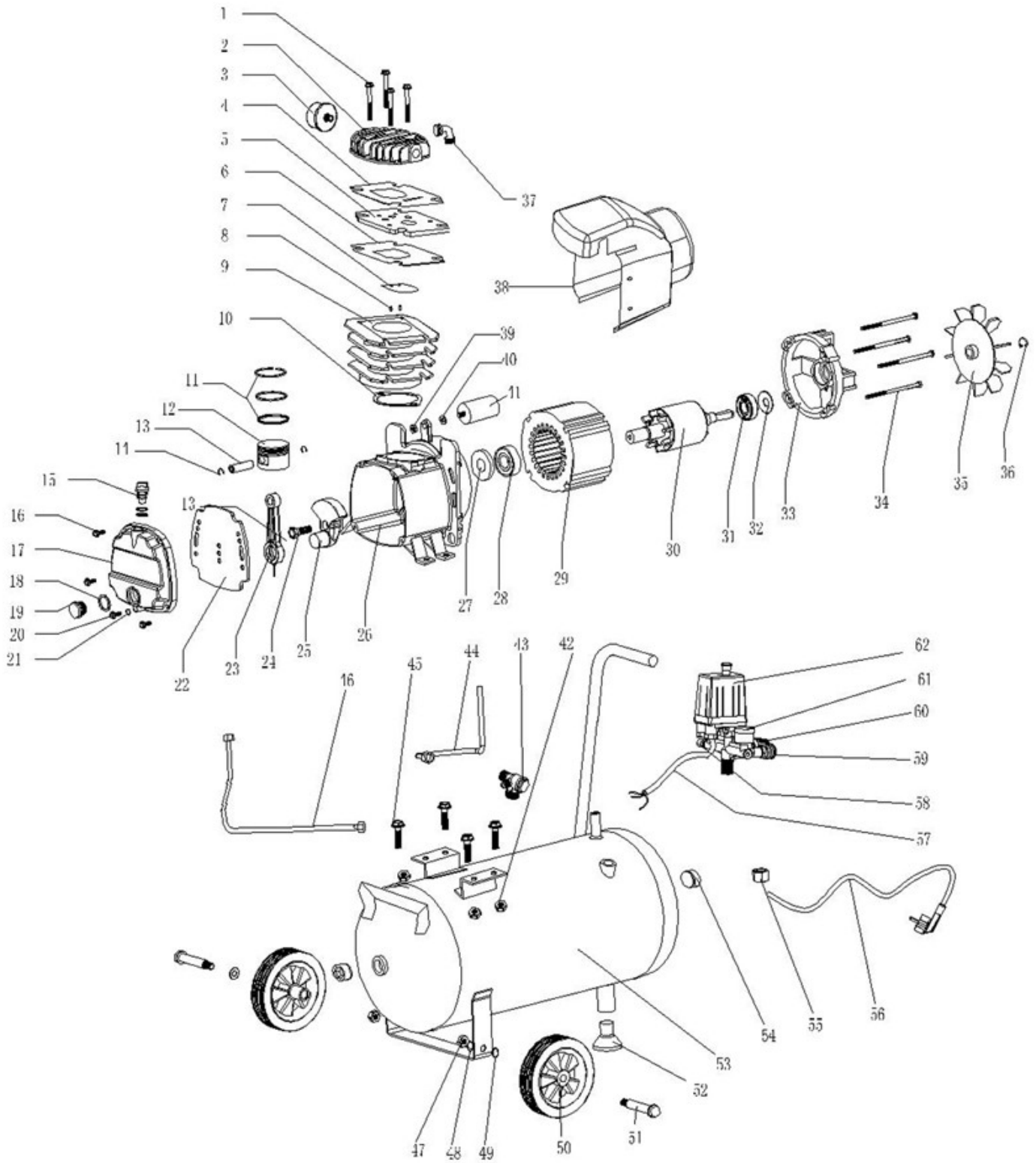


8. ПРОБЛЕМИ И НИВНО РЕШАВАЊЕ

слика.5

Проблеми	Можни причини	Решавање
Моторот не работи, работи многу бавно, загрева	(1) Дефект со линијата или недоволен напон (2) Кабелот е премногу долг или тенок (3) Дефект во притисочниот прекидач (4) Дефект во моторот (5) Лепење на главната комора	(1) Проверете ја линијата (2) Заменете го кабелот (3) Заменете го прекида (4) Репарирајте го или заменете го (5) Проверете ја или заменете ја
Заглавување на главниот компресор	(1) Подвижните делови се запечени заради недостаток на масло (2) Подвижните делови се оштетени или заглавени од страно тело.	Проверка на радилица, лагер, клипњача, клип, карики итн. заменете ги ако е потребно.
Јако тресење или абнормална бучава	(1) Изгубен врзувачки дел (2) Странски дел влегол во компресорот (3) Клипот тропа на седиштето на вентилот (4) Сериозна носивост на подвижните делови	(1) Проверете и набавете (2) Проверете и отстранете го (3) Заменете го со книжен дихтонг (4) Репарирајте го или заменете го
Недоволен притисок или празнење на капацитетот	(1) Моторот работи бавно (2) Воздушниот филтер е преполн (3) Истекување од сигурносниот вентил (4) Истекување од одводната цевка (5) Оштетени дихтунзите (6) Плочката на вентилот оштетена, карбони израстоци или заглавен. (7) Прстенот на клипот или цилиндарот се оштетени	(1) Проверка и поправка (2) Исчистете или заменете го (3) Проверете и стегнете го (4) Проверете и репарирајте го (5) Проверете и заменете го (6) Заменете или исчистете го (7) Поправете или заменете го
Прекумерна потрошувачка на масло	(1) Превисоко нивото на масло (2) Преполна цевката за воздух (3) Оштетени прстенот на клипот или цилиндарот	(1) Да се чува до нивото (2) Проверете го и исчистете го (3) Поправете или заменете го

9. ШЕМА НА ДЕЛОВИ



БР.	Ознака	Кол.	БР	Ознака	Кол.
1	BoltM8x105	4	33	Куќиште на моторот	1
2	Глава на цилиндер	1	34	bolt M5x103	4
3	Воздушен филтер	1	35	Перка	1
4	Мембрана на г.на цилин	1	36	Осигурач	1
5	Плочка за вентили	1	37	Конектор	1
6	Дихтон	1	38	куќиште	1
7	Вентили	1	39	нит М8	1
8	Пин	2	40	чистач ф8	1
9	Цилиндер	1	41	навој	1
10	Мемб. за цилиндер	1	42	нит М8	4
11	Карика	1	43	umilateralism	1
12	Клип	1	44	цевка	1
13	Пин на клип	1	45	bolt M8x30	4
14	осигурач	2	46	цевка	1
15	Цевка	1	47	нит М10	2
16	bolt M5x16	4	48	извор ф8	2
17	Капак на куќиште	1	49	перач ф10	2
18	Оддишок за масло	1	50	Тркало	2
19	Шипка за масло	1	51	blot M10	2
20	bolt M6x10	1	52	Стапало на перач	1
21	O circlip ф5.6xф1.8	1	53	резервоар	1
22	Гумен дихтунг	1	54	stem Rp1/2	2
23	приклучок	1	55	нит Rp1/4	1
24	hex bolt M8x22(left)	1	56	Кабел	1
25	палење	1	57	Жица	1
26	Кутија за палење	1	58	Сигурносен вентил	1
27	симеринг	1	59	Вентил за регулација	1
28	лагер 6204	1	60	манометар	2
29	статор	1	61	спојки	1
30	ротор	1	62	Притисочен прекидач	1
31	лагер 6202	1			
32	wave washer D35	1			

10. ЛИСТА НА ДЕЛОВИ

БР	Ознака	Кол.
1	Воздушен компресор	1
2	Воздушен филтер	1
3	Цевка за воздух	1
4	Гумен дихтон	1
5	Прирачник	1

Гаранциски услови

Не подлежи под гаранција (потрошен материјал)

1. филтер за воздух,
2. погонски ремен,
3. приклучоци за воздух

(SRB) UPUTSTVO ZA UPOTREBU

Садржај

1. Кратак опис	2
2. Општи преглед и главне компоненте	2
3. Техничке карактеристике	2
4. Припреме за пуштање у рад	3
5. Употреба	3
6. Мере предострожности	4
7. Одржавање	4
8. Проблеми и њихово отклањање	5
9. Шема делова	6
10. Списак делова	7

1. Кратак опис

Овај ваздушни компресор са својим компактним дизајном, малом тежином, једноставним руковањем, високом заштитом и ниском буком може се широко користити у машинској и хемијској индустрији, фарбању и декорацији и другим областима где је потребан компримовани ваздух.

- Општи преглед и главне компоненте. (Слика .л)



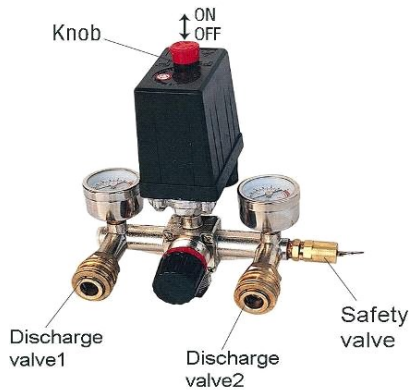
(1) Главни компресор

- (2) Вишак
- (3) Излазни вентил
- (4) Регулациони вентил
- (5) Манометар
- (6) Једносмерни вентил
- (7) Екодус
- (8) Точак
- (9) Тубе
- (10) Ресервоир
- (11) Сигурносни вентил
- (12) Поклопац пераја

• ТЕХНИЧКЕ КАРАКТЕРИСТИКЕ

модел	ФЛ			
	ФЛ ФЛ-50Л			
сила	1.5КВ / 2ХП			
Напон	100В / 110В	220В / 230В / 240В		220В
фреквенција	60Хз	50Хз	60Хз	60Хз
Мотор П.	2П	2П	2П	4П
Ном. брзина	3450р / мин	2850 о/мин	2850 о/мин	1750р / мин
електрична енергија	15А	7.5А	7.5А	5.5А
Издање (при 115ПСИ / 0,11м3 / мин 0,8МПа)	7.3ЦФМ	7.3ЦФМ	7.3ЦФМ	7.3ЦФМ
домет	115ПСИ / 0,8МПа			
поново покренути	70 ПСИ / 0,5 МПа			
танк	24Л	25Л	30Л	50Л
танк				
димензије	58Кс25.5Кс58цм	58к25.5к58цм	65к36к64цм	77Кс33Кс73цм
излаз	1/4 ”			
тежина	25кг	25кг	30кг	35кг

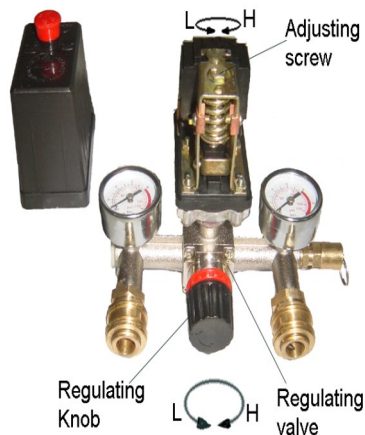
• Препарати за употребу



- Место где ће се компресор користити треба да буде чисто, суво и проветрено
- Задржите напон $\pm 5\%$ од номиналног
- Држите ниво уља на нивоу показивача у црвеном кругу.
- Препоручено уље САЕ30 или Л-ДАБ100 преко 10 °С, а користите САЕ10 или Л-ДАБ68 испод 10 °С.
- Отворите излазни вентил и поставите унапред подешени прекидач на положај Укључено (слика 2), оставите компресор да ради 10 минута без оптерећења да бисте били сигурни да су делови подмазани пре непрекидног рада.

• Употреба и подешавања

- Компресор се регулише прекидачем притиска током нормалног рада. Аутоматски ће се зауставити ако притисак порасте до максимума и поново се укључити када притисак падне испод минимума. Радни притисак се подешава током производње компресора. Не мењајте га сами. Када се компресор искључи, притисак из цилиндра се ослобађа. Ово се ради одвртањем даха који се налази на дну боце како би се ослободио притисак. Затим га треба затегнути за следећу употребу. Притисак се може подесити окретањем завртња приказаног на слици 3.
- Излазни притисак компримованог ваздуха може се регулисати помоћу контролног вентила. Окрените дугме у смеру казаљке на сату и супротно да бисте повећали или смањили притисак. (Слика 3).
- Ако компресор треба да се заустави, само притисните дугме у положају „Искључено“.



6. МЕРЕ ПРЕДОСТРОЖНОСТИ

- Прво уклоните поклопац и уметните црево за ваздух и филтер за ваздух пре него што укључите компресор (слика 4).
- Никада немојте одвртати ниједан део док је резервоар под притиском.
- Никада не искључујте електричне делове пре него што искључите напајање.
- Пажљиво искључите сигурносни вентил.



- Никада не користите компресор у областима где је напон пренизак или превисок.
- Никада не искључујте прекидач, поставите дугме у положај искључено.
- Ако се мотор не заустави након покретања вентила, одмах пронађите узрок како се мотор не би оштетио.
- Уље за подмазивање мора бити чисто, ниво уља мора бити унутар граница на нафтним пољима.
- Искључите уређај да бисте га искључили и искључили из утичнице.

7. ОДРЖАВАЊЕ

- (1) Очистите кућиште радилице и замените уље за подмазивање након првих 10 радних сати.
- (2) Очистите ниво уља након сваких 20 радних сати и допуните ако је потребно (Слика 5)
- (3) Отворите одводни вентил да бисте надували резервоар након сваких 60 радних сати.

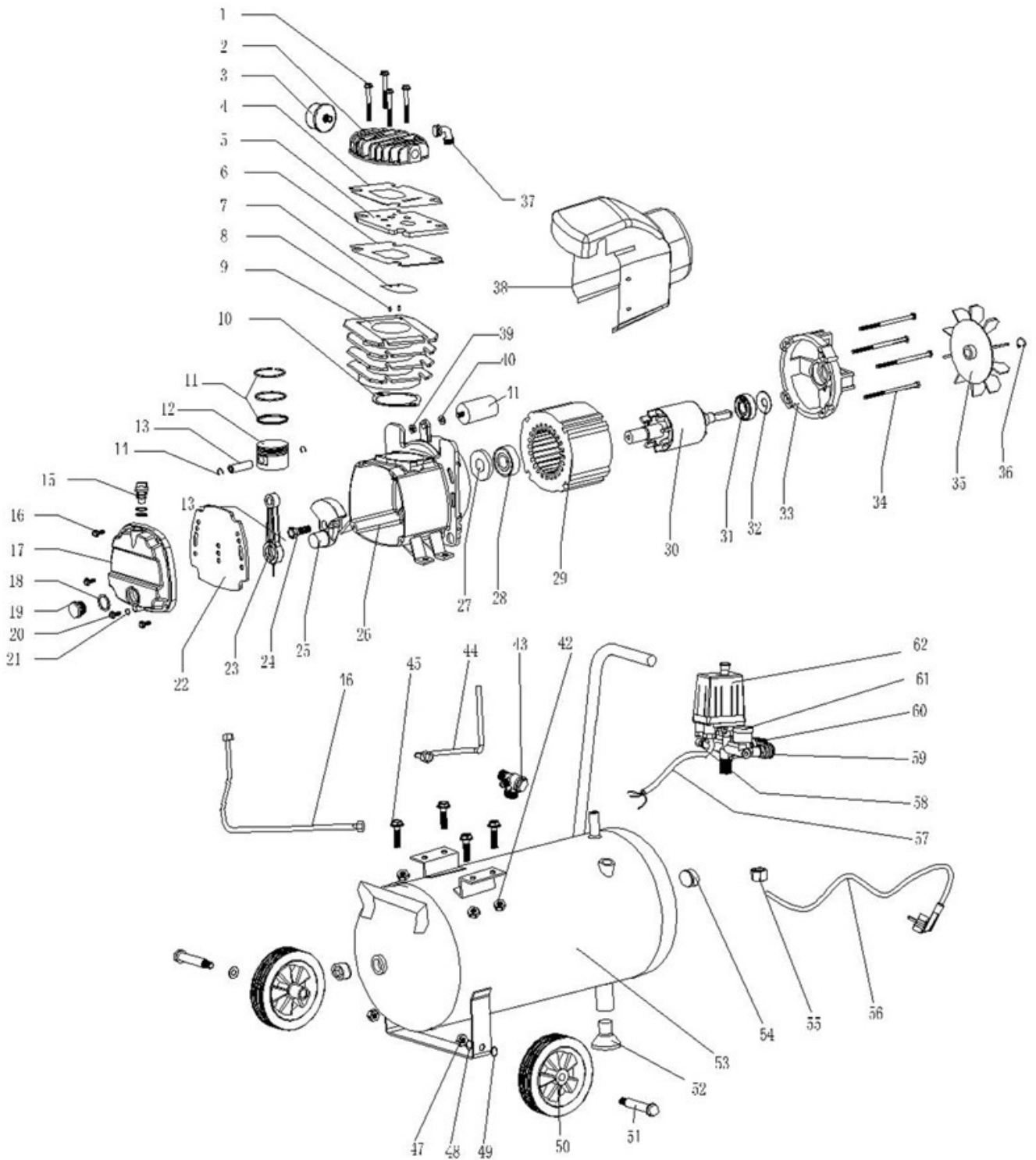


- (4) Очистите кућиште радилице и замените уље, замените ваздушни филтер и проверите сигурносни вентил и манометар након сваких 120 радних сати.

10. ПРОБЛЕМИ И ЊИХОВО РЕШЕЊЕ

Проблеми	Могући узроци	Решавање
Мотор не ради, ради веома споро, загрева	11. Грешка на линији или недовољан напон 12. Кабл је предугачак или претанак 13. Грешка прекидача притиска 14. Отказ мотора 15. Адхезија на главну комору	16. Проверите линију 17. Замените кабл 18. Замените завршетак 19. Поправите или замените 20. Проверите или замените
Застој компресора	21. Покретни делови су печени због недостатка уља 22. Покретни делови су оштећени заглављени страним телом.	Проверите постоље, облогу, копчу, копчу, обруче итд. или замените их ако је потребно.
Гласно дрхтање ненормална бука	23. Изгубљени део за везивање 24. Страни део је ушао у компресор 25. Клип куца на седиште вентила 26. Озбиљна носивост покретних делова	27. Проверите и узмите 28. Проверите и уклоните га 29. Замените га папирном заптивком 30. Поправите или замените
Недовољан притисак или пражњење капацитета	31. Мотор ради споро 32. Филтер за ваздух је пун 33. Цурење из сигурносних вентила 34. Цурење из одводне цеви 35. Оштећене заптивке 36. Оштећена плоча вентила, израсли угљеника или заглављене. 37. Клипни прстен или цилиндар је оштећен	38. Преглед и поправка 39. Очистите или замените 40. Проверите и затегните га 41. Проверите и поправите 42. Проверите и замените га 43. Замените или очистите 44. Поправите или замените
Прекомерна потрошња уља	45. Ниво уља је превисок 46. Ваздушна цев је пуна 47. Оштећен клипни прстен или цилиндар	Држите се нивоа Проверите и очистите Поправите или замените

48. ШЕМА ДЕЛОВА



Марк	Количин а	Марк	Колич ина
1 БолтМ8к105	4	33 Кућиште мотора	1
2 Глава цилиндра	1	34 вијак М5к103	4
3 Ваздушни филтер	1	35 Тхе фин	1
4 Г. Цилин мембрана	1	36 Осигуравач	1
5 Плоча вентила	1	37 Цоннецтор	1
6 Дихтон	1	38 становање	1
7 Вентили	1	39 не М8	1
8 Пин	2	40 чистач ф8	1
9 Цилиндар	1	41 с навојем	1
10 Мемпх. за цилиндар	1	42 не М8	4
11 Царица	1	43 умилатерализам	1
12 Цлип	1	44 цев	1
13 Цлип пин	1	45 вијак М8к30	4
14 осигурач	2	46 цев	1
15 Тубе	1	47 не М10	2
16 вијак М5к16	4	48 извор ф8	2
17 Поклопац кућишта	1	49 подлошка ф10	2
18 Издисање уља	1	50 Точак	2
19 Оил бар	1	51 мрља М10	2
20 вијак М6к10	1	52 Нога за веш	1
21 Обујмица ф5,6кф1,8	1	53 резервоар	1
22 Гумени заптивач	1	54 стабљика Рп1 / 2	2
23 утикач	1	55 не Рп1 / 4	1
24 шестоугаони вијак М8к22 (лево)	1	56 Кабл	1
25 паљење	1	57 Жица	1
26 Кутија за паљење	1	58 Сигурносни вентил	1
27 крчкати	1	59 Регулациони вентил	1
28 линијски брод 6204	1	60 манометар	2
29 статор	1	61 спојнице	1
30 ротор	1	62 Прекидач притиска	1
31 линијски брод 6202	1		
32 таласна подлошка Д35	1		

● СПИСАК ДЕЛОВА

НЕ	Марк	Количина
1	Компресор за ваздух	1
2	Ваздушни филтер	1
3	Ваздушна цев	1
4	Гумени заптивач	1
5	Упутство	1

Услови гаранције

Не подлеже гаранцији (потрошни материјал)

- 49. ваздушни филтер,
- 50. погонски ремен
- 51. ваздушне везе

(BOS) UPUTE ZA UPORABU

Sadržaj

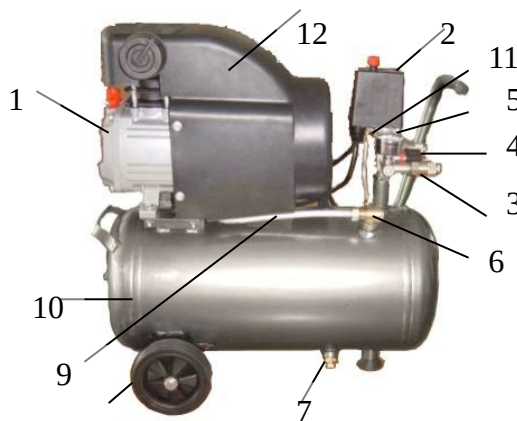
1. Kratak opis	2
2. Opšti pregled i glavne komponente	2
3. Tehničke karakteristike	2
4. Pripreme za puštanje u rad	3
5. Upotreba	3
6. Mjere opreza	4
7. Održavanje	4
8. Problemi i njihovo otklanjanje	5
9. Šema dijelova	6
10. Spisak dijelova	7

1. Kratki opis

Ovaj vazdušni kompresor sa svojim kompaktnim dizajnom, malom težinom, jednostavnim rukovanjem, visokom zaštitom i niskom bukom može se široko koristiti u mašinskoj i hemijskoj industriji, farbanju i dekoraciji i drugim poljima gde je potreban komprimovani vazduh.

2. Opšti pregled i glavne komponente. (Slika .1)

- (1) Glavni kompresor
- (2) Višak
- (3) Izlazni ventil
- (4) Regulacioni ventil
- (5) Manometar
- (6) Jednosmjerni ventil
- (7) Exodus
- (8) Wheel
- (9) Tube
- (10) Rezervoar
- (11) Sigurnosni ventil
- (12) Poklopac peraja



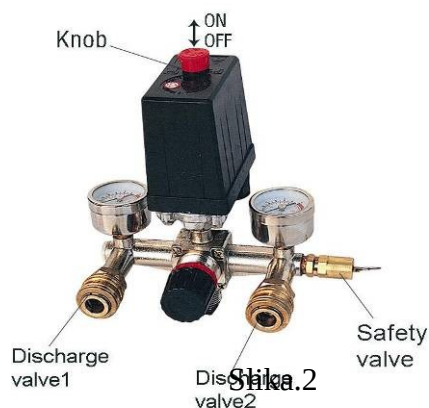
Slika.1

3. TEHNIČKE KARAKTERISTIKE

model	FL			
silna	1.5Kw / 2HP			
voltaža	100V / 110V	220V / 230V /	220V	
frekvencija	60HZ	50Hz	60Hz	60Hz
Motor P.	2P	2P	2P	4P
Nom. brzina	3450r/min	2850 o/min	2850 o/min	1750r/min
struja	15A	7.5A	7.5A	5.5A
Pustiti	7.3CFM	7.3CFM	7.3CFM	7.3CFM
domet	115PSI / 0,8MPa			
restart	70 PSI / 0,5 MPa			
tank	24L	25L	30L	50L
dimenzije	58X25.5X58c	58x25.5x58cm	65x36x64cm	77X33X73cm
Izlaz	1/4 ”			
težina	25kg	25kg	30kg	35kg

4. Preparati za upotrebu

1. Mesto gde će se kompresor koristiti treba da bude čisto, i provetreno
2. Održavajte napon $\pm 5\%$ nominalnog
3. Držite nivo ulja na nivou pokazivača u crvenom krugu.
4. Preporučeno ulje SAE30 ili L-DAB100 preko 10 a koristite SAE10 ili L-DAB68 ispod 10 °C.
5. Otvorite izlazni ventil i postavite unaprijed postavljeni prekidač na položaj Uključeno (slika 2), ostavite kompresor da radi 10 minuta bez opterećenja kako biste osigurali da su dijelovi podmazani prije neprekidnog rada.

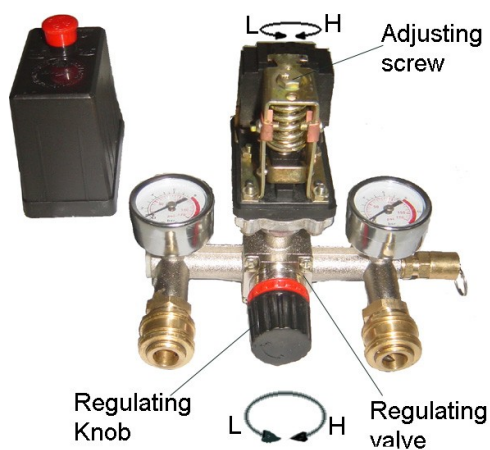


suvo

°C,

5. Upotreba i postavke

- 1) Kompresor se reguliše prekidačem pritiska tokom normalnog rada. Automatski će se zaustaviti ako tlak poraste do maksimuma i ponovo se uključiti kada tlak padne ispod minimuma. Radni pritisak se podešava tokom proizvodnje kompresora. Ne menjajte ga sami. Kada se kompresor isključi, pritisak iz cilindra se oslobađa. To se radi odvrtnjem daha koji se nalazi na dnu boce kako bi se oslobodio pritisak. Zatim ga treba zategnuti za sljedeću upotrebu. Pritisak se može podesiti okretanjem zavrtnja prikazanog na slici 3.
- 2) Izlazni pritisak komprimovanog vazduha može se regulisati pomoću regulacionog ventila. Okrenite dugme u smeru kazaljke na satu i suprotno da povećate ili smanjite pritisak. (Slika 3).
- 3) Ako kompresor treba da se zaustavi, samo pritisnite dugme u položaju „Isključeno“.



Slika 3

6. MJERE PREDOSTROŽNOSTI

- (1) Prvo skinite poklopac i umetnite crevo za vazduh i filter za vazduh pre nego što ukljućite kompresor (slika 4).
- (2) Nikada nemojte odvrnati nijedan dio dok je rezervoar pod pritiskom.
- (3) Nikada nemojte iskljućivati nikakve elektrićne dijelove prije nego što iskljućite napajanje.
- (4) Pažljivo iskljućite sigurnosni ventil.
- (5) Nikada ne koristite kompresor u područjima gdje je napon prenizak ili
- (6) Nikada ne iskljućujte prekidać, dugme u položaj iskljućeno.
- (7) Ako se motor ne zaustavi nakon pokretanja ventila, odmah pronađite kako se motor ne bi oštetio.
- (8) Ulje za podmazivanje mora biti čisto, mora biti unutar granica na naftnim poljima.
- (9) Iskljućite uređaj iz utićnice da biste ga iz struje i iskljućite ga.



7. ODRŽAVANJE

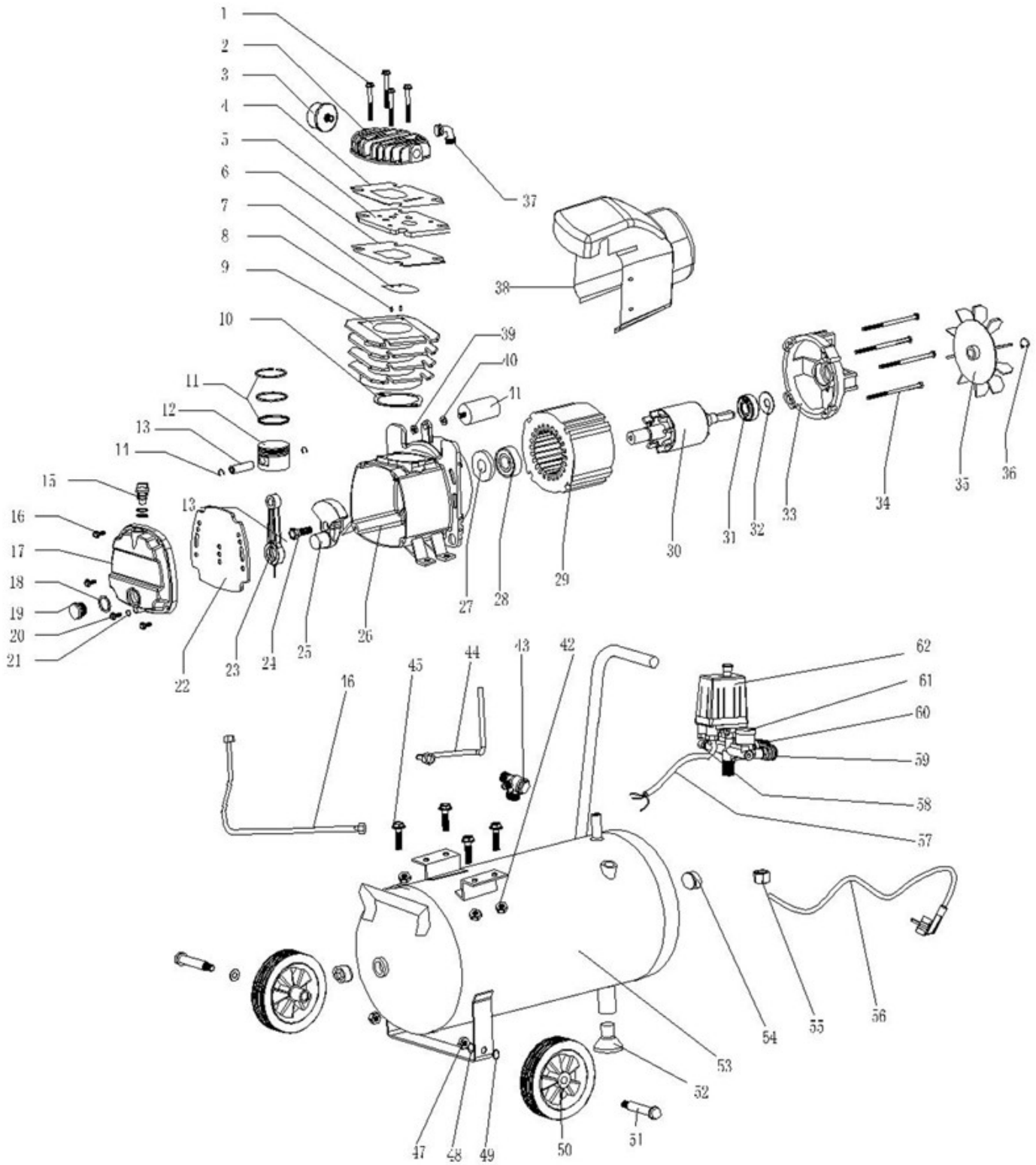
- (1) Oćistite kućište radilice i zamijenite ulje za podmazivanje nakon prvih 10 radnih sati.
- (2) Oćistite nivo ulja nakon svakih 20 radnih sati i dopunite ako je potrebno (Slika 5)
- (3) Otvorite ispusni ventil da biste napuhali rezervoar nakon svakih 60 radnih sati.
- (4) Oćistite kućište radilice i zamijenite ulje, zamijenite filter zraka i provjerite sigurnosni ventil i manometar nakon svakih 120 radnih sati.



8. PROBLEMI I NJIHOVO RJEŠENJE

Problemi	Mogući uzroci	Rješavanje
Motor ne radi, radi vrlo sporo, zagrijava se	(1) Greška na liniji ili nedovoljan napon (2) Kabl je predugačak ili pretanak (3) Greška prekidača pritiska (4) Kvar motora (5) Adhezija na glavnu komoru	(1) Provjerite liniju (2) Zamijenite kabel (3) Zamijenite završetak (4) Popravite ili zamijenite (5) Provjerite ili zamijenite
Zastoj glavnog kompresora	(1) Pokretni dijelovi su pečeni zbog nedostatka ulja (2) Pokretni dijelovi su oštećeni ili zaglavljani stranom tijelom.	Provjerite postolje, podlogu, kopču, kopču, obručje itd. zamijenite ih ako je potrebno.
Glasno drhtanje ili nenormalna buka	52. Izgubljeni povezni dio 53. Strani dio je ušao u kompresor 54. Klip kuca na sjedište ventila 55. Ozbiljna nosivost pokretnih dijelova	(1) Provjerite i nabavite (2) Provjerite i uklonite ga (3) Zamijenite ga papirnom brtvom (4) Popravite ili zamijenite
Nedovoljan pritisak ili pražnjenje kapaciteta	(1) Motor radi sporo (2) Filter za vazduh je pun (3) Curenje iz sigurnosnih ventila (4) Curenje iz odvodne cijevi (5) Oštećene brtve (6) Oštećena ploča ventila, izrasline ugljika ili zaglavljene. (7) Klipni prsten ili cilindar je oštećen	(1) Pregled i popravka (2) Očistite ili zamijenite (3) Provjerite i zategnite ga (4) Provjerite i popravite (5) Provjerite i zamijenite ga (6) Zamijenite ili očistite (7) Popravite ili zamijenite
Prekomjerna potrošnja ulja	(1) Nivo ulja je previsok (2) Vazдушna cijev je puna (3) Oštećen klipni prsten ili cilindar	(1) Držite se na nivou (2) Provjerite i očistite (3) Popravite ili zamijenite

9. ŠEMA DELOVA



NO.	Mark	Količina	NO	Mark	Količi
1	BoltM8x105	4	33	Kućište motora	1
2	Glava cilindra	1	34	vijak M5x103	4
3	Filter zraka	1	35	The fin	1
4	G. Cilin membrana	1	36	Osiguravač	1
5	Ploča ventila	1	37	Konektor	1
6	Dihton	1	38	stanovanje	1
7	Ventili	1	39	ne M8	1
8	Pin	2	40	čistač φ8	1
9	Cilindar	1	41	s navojem	1
10	Memph. za cilindar	1	42	ne M8	4
11	Carica	1	43	umilateralizam	1
12	Clip	1	44	tube	1
13	Clip pin	1	45	vijak M8x30	4
14	fitilj	2	46	tube	1
15	Tube	1	47	ne M10	2
16	vijak M5x16	4	48	izvor φ8	2
17	Poklopac kućišta	1	49	podloška φ10	2
18	Izdisanje ulja	1	50	Wheel	2
19	Oil bar	1	51	mrlja M10	2
20	vijak M6x10	1	52	Noga za rublje	1
21	Obujmica φ5.6xφ1.8	1	53	tank	1
22	Gumeni zaptivka	1	54	stabljika Rp1 / 2	2
23	utikač	1	55	ne Rp1 / 4	1
24	šesterokutni vijak M8x22	1	56	Kabl	1
25	paljenje	1	57	Žica	1
26	Kutija za paljenje	1	58	Sigurnosni ventil	1
27	ključanje	1	59	Regulacioni ventil	1
28	košuljica 6204	1	60	manometar	2
29	stator	1	61	spojnice	1
30	rotor	1	62	Prekidač pritiska	1
31	košuljica 6202	1			
32	Wash Wash D35	1			

10. SPISAK DELOVA

NO	Mark	Količina
1	Kompresor za zrak	1
2	Filter zraka	1
3	Vazдушna cijev	1
4	Gumeni zaptivka	1
5	Manual	1

Uslovi garancije

Ne podliježe garanciji (potrošni materijal)

1. filter za vazduh,
2. pogonski remen
3. vazdušne veze