



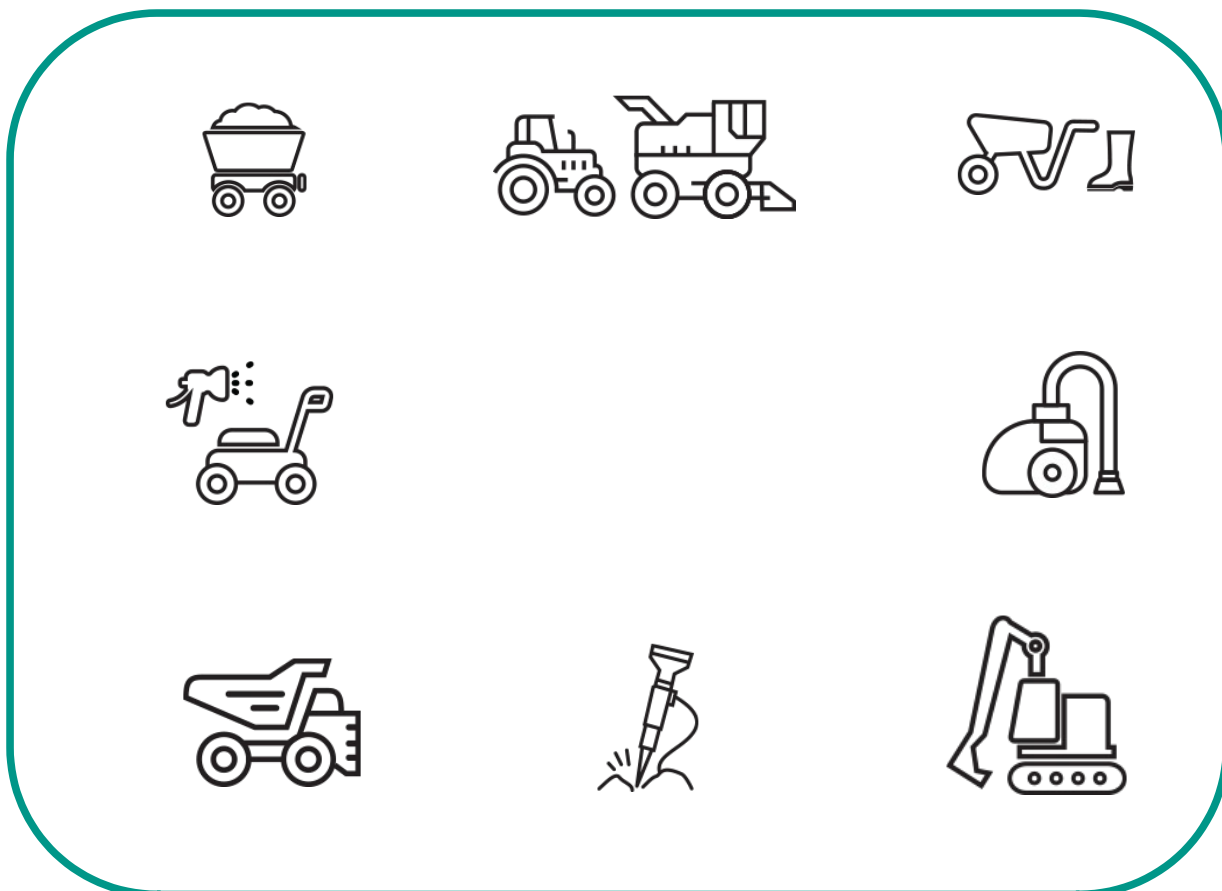
Agrina
brand

Потопна пумпа 1,0KW

model/s

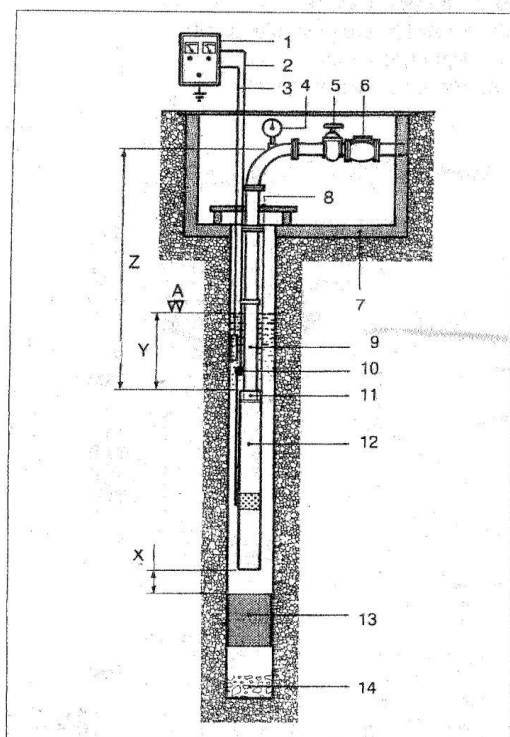
Table of Contents

(MKD) УПАТСТВО ЗА УПОТРЕБА.....	2
(SRB) UPUTSTVO ZA UPOTREBU.....	3
(BOS) UPUTE ZA UPORABU.....	4



(MKD) УПАТСТВО ЗА УПОТРЕБА

**Упатство за употреба на потопни пумпи
Агринa**



1. Контролна табла
2. Доводен кабел
3. Систем за нивото на сондите
4. Манометар
5. Вентил за довод
6. Неповратен вентил
7. Отвор за контрола
8. Безбедносен кабел
9. Цевка за довод на вода
10. Конектор за кабелот
11. Вграден вентил
12. Електропумпа
13. Филтер

14. Дно на бунарот

A – Променливо динамичко ниво

Z – Комплетна должина на цевката за довод (ако е поголема од 100 м инсталирајте 1 или повеќе неповратни вентили). Y – Длабочина на нурнување, секогаш поголема од 1 м.

X – Растојание помеѓу моторот и филтерот на бунарот (поголема од 1 м)

Стандардна употреба

Бунар	Дијаметар DN 100 mm (4”), 150 mm (6”)
Течност	Чиста вода или благо заматена, макс тем. 25 С, концентрација на песок 40g/m ²
Работа	Континуирана или средна макс 20 старта/часа дистрибуција од бунарот. Максимален дозволен пад на напонот 3% од номиналниот
Мотор	4” – 6“ вграден, синхрон двополен, со водно ладење (проток 0,1 m/s). Изолација В cl. (4”) и F cl. (6”) степен на заштита IP 58. Трофазен со директен старт (0,25/5,5 KW). Да се спои според NEMA стандардите.

Прва контрола

- Бунарот мора да биде прав, без песок и без талог (обезбедете можност за таложење).
- Пред да ја нурнете пумпата проверете коаква е ротацијата на моторот, таа мора да биде спротивна од стрелките на часовникот, гледајќи од отворот на излезната страна. За мотори со водено ладење, проверете дали течноста се крева во согласност со препораките на производителот.

Составување на моторот

- Проверете ја слободната ротација на моторот-пумпата и состојбата на кабелот, ако не е составен, заглавете го конекторот во лежиштето со помош на соодветен клуч (5 кгм). Исчистете ја површината за да се состави.
- Тргнете ги настрана влезниот филтер и заштитата на кабелот. Ставете ја вшмукувачката глава од пумпата во соодветните заробувачи (лежишта) на моторот и кабелското вкрстување, составете ги лежиштата на пумпата и штрафовите на моторот и фиксирајте ги со мутери според стандард.
- Со помош на штрафцигер проверете дека има доволна висина меѓу спојките од пумпата и моторот, расклопете ги филтерот и заштитата за кабеи поврзете го моторниот кабел на неговото лежиште.

Поврзување на кабелот

- Поврзете го моторниот кабел со главниот напојувачки кабел (10) со помош на систем со висока изолација.
- Одберете стандарден напојувач (2) според следново- напон, снага, должина, вид на сервис (изолација поголема од 1 кв).
- Кога привршувате со поврзувањето на каблите, пред да ја вклучите електропумпата, со помош на инструмент проверете го континуитетот меѓу фазите, помеѓу заземјувањето и масата на моторот, изолацијата помеѓу фазите и заземјувањето.

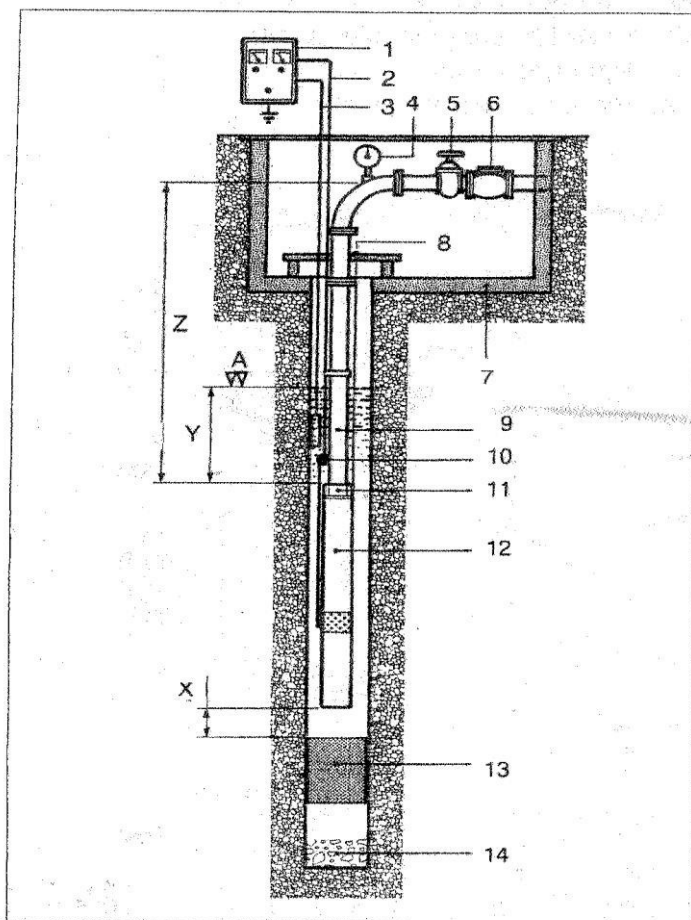
Инсталација

- Ракувајте внимателно со пумпата, внимавајте да не ви падне и да не се оштети.
- Применете ги правилата за безбедност и спречување на незгода што се на сила, кога ја навртувате цевката (9) и кога ќе ја спуштате. - Стегнете го убаво навојот на цевката за празнење, по можност заварете го делот на спојките. За пластични цевки користете соодветни приклучоци.
- Поврзете ја потопната електропумпа со нерѓосувачка сајла (8) која е предвидена да ја носи тежината на пумпата заедно со тежината на цевките кога ќе бидат полни со вода.
- При спуштање на пумпата прицврстете го напојниот кабел за цевката за празнење со помош на пластични спојки, кои што ќе ги поставувате на секои 3 метри. Никогаш не користете го кабелот за обесување на пумпата.
- Ако дијаметарот на дупката е доста поголем од обемот на пумпата, најдобро да се инсталира уште една надворешна обвивка до моторот, со ова ќе се гарантира дека брзината на водата за ладење ќе биде поголема или еднаква на 0.1м/с.
- Пумпата да се постави подалеку од дното на бунарот (X), ова е за да се избегне лошо ладење поради талогот, динамичкото ниво (A) на бунарот не смее да има влијание врз работата. Се гарантира електрозаштитата и автоматската контрола на нивото (3) на инсталацијата.

Гаранциски услови

Не подлежи под гаранција (потрошен материјал)

1. оштетување поради приклучување на несоодветен напон,
топење на елементи поради работа без вод

(SRB) UPUTSTVO ZA UPOTREBU**Упутство за употребу потопљених пумпи
Агринa**

1. Контролна табла
2. Кабл за напајање
3. Систем нивоа сонде
4. Манометар
5. Доводни вентил
6. Не Повратни вентил
7. Контролно отварање
8. Сигурносни кабл

9. Цев за довод воде
10. Конектор за кабл
11. Уграђени вентил
12. Електрична пумпа
13. Филтер
14. Дно бунара

А - Променљиви динамички ниво

З - Пуна дужина доводне цеви (ако је већа од 100 м уградите 1 или више неповратних вентила). И - Дубина роњења, увек већа од 1 м.

Кс - Растојање између мотора и филтера бунара (веће од 1 м)

Стандардна употреба

Добро	Пречник ДН 100 мм (4"), 150 мм (6")
Течност	Чиста вода или мало облачно, макс. 25 Ц, концентрација песка 40г/м ²
Рад	Континуирано или средње максимално 20 стартова/сат дистрибуције из бунара. Максимални дозвољени пад напона 3% од номиналног
Мотор	4 "- 6" уграђени, синхрони биполарни, са воденим хлађењем (проток 0,1 м/с). Изолација Б кл. (4 ") и Ф кл. (6") степен заштите ИП 58. Трофазни са директним стартом (0,25 / 5,5 КВ). Да се споји према НЕМА стандардима.

Прва контрола

- Бунар мора бити раван, без песка и талоба (обезбедити могућност таложења).
- Пре потапања пумпе, проверите ротацију мотора, мора бити у супротном смеру казаљке на сату, гледајући у излаз на излазној страни. За моторе са воденим хлађењем, проверите да ли течност расте у складу са препорукама произвођача.

Склоп мотора

- Проверите слободну ротацију мотор-пумпе и стање кабла, ако није монтиран, учврстите конектор у лежају одговарајућим кључем (5 кг). Очистите површину за склапање.
- Уклоните улазни филтер и заштиту кабла. Убаците усисну главу пумпе у одговарајуће квачице и лежајеве мотора, саставите лежајеве пумпе и завртње мотора и причврстите их стандардним чеповима.

- Помоћу шрафцигера проверите да ли постоји довољна висина између спојница пумпе и мотора, демонтирајте филтер и заштиту кабла и повежите кабл мотора са његовим лежајем.

Кабловски прикључак

- Повежите кабл мотора са главним каблом за напајање (10) користећи систем високе изолације.
- Изаберите стандардно напајање (2) према следећем - напон, снага, дужина, врста услуге (изолација већа од 1 кВ).
- Приликом завршетка кабловске везе, пре укључивања електричне пумпе, инструментом проверите континуитет између фаза, између уземљења и масе мотора, изолацију између фаза и уземљења.

Инсталација

- Пажљиво рукујте пумпом, пазећи да је не испустите или оштетите.
- Придржавајте се правила безбедности и заштите од незгода која важе приликом завртања цеви (9) и приликом спуштања. - Добро затегните навој на испусној цеви, заварите спојнице ако је могуће. Користите одговарајуће спојнице за пластичне цеви.
- Повежите потапајућу пумпу на кабл од нерђајућег челика (8) дизајниран да носи тежину пумпе заједно са тежином цеви када се напуни водом.
- Приликом спуштања пумпе, причврстите кабл за напајање на одводну цев уз помоћ пластичних спојница које ћете постављати на свака 3 метра. Никада не користите кабл за качење пумпе.
- Ако је пречник отвора много већи од запремине пумпе, најбоље је уградити још једно спољно кућиште поред мотора, то ће гарантовати да ће брзина расхладне воде бити већа или једнака 0,1м/с .
- Да бисте пумпу поставили даље од дна бунара (Кс), ово је да би се избегло лоше хлађење због седимента, динамички ниво (А) бунара не сме да утиче на рад. Загарантована је електрична заштита и аутоматска контрола нивоа (3) инсталације.

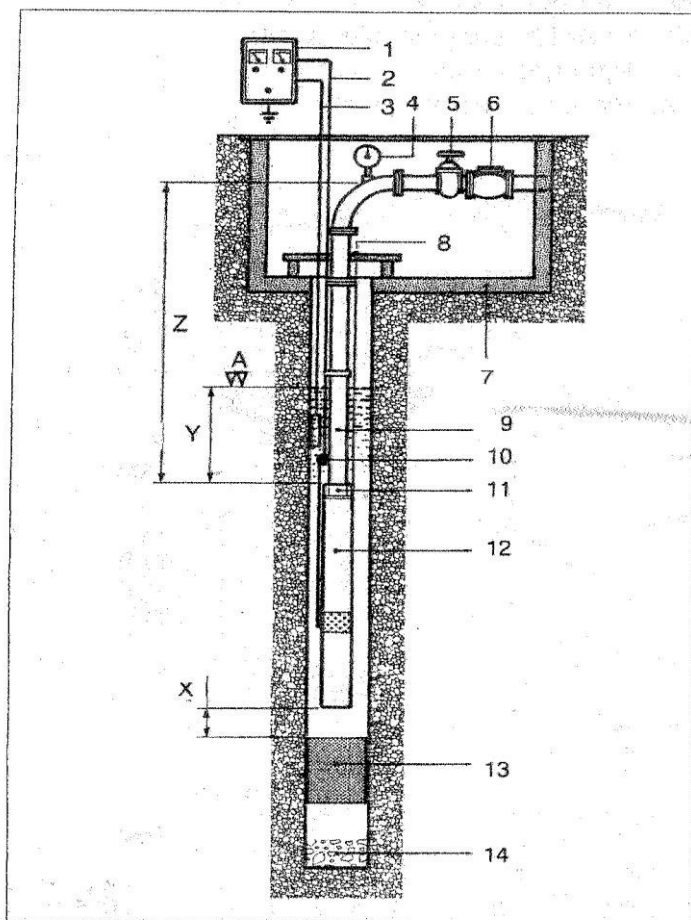
Услови гаранције

Не подлеже гаранцији (потрошни материјал)

1. оштећења услед неправилног прикључка на напон,
2. топљење елемената услед рада без воде

(BOS) UPUTE ZA UPORABU

**Upute za upotrebu potopljenih pumpi
Agrina**



1. Kontrolna tabla
2. Kabl za napajanje
3. Sistem nivoa sonde
4. Manometar
5. Dovodni ventil
6. Nepovratni ventil
7. Kontrolno otvaranje
8. Sigurnosni kabl

9. Cijev za dovod vode
10. Konektor za kabl
11. Ugrađeni ventil
12. Električna pumpa
13. Filter
14. Dno bunara

A - Varijabilni dinamički nivo

Z - Puna dužina dovodne cijevi (ako je veća od 100 m ugradite 1 ili više nepovratnih ventila). Y - Dubina ronjenja, uvijek veća od 1 m.

X - Udaljenost između motora i filtera bunara (veća od 1 m)

Standardna upotreba

Pa	Prečnik DN 100 mm (4"), 150 mm (6")
Tečnost	Čista voda ili malo oblačno, max. 25 C, koncentracija pijeska 40g/m ²
Posao	Kontinuirano ili srednje maksimalno 20 startova/sat distribucije iz bunara. Maksimalni dozvoljeni pad napona 3% od nominalnog
Motor	4 " - 6" ugrađeni, sinhroni bipolarni, sa vodenim hlađenjem (protok 0,1 m/s). Izolacija B kl. (4 ") i F kl. (6") stepen zaštite IP 58. Trofazni sa direktnim startom (0,25 / 5,5 KW). Za spajanje prema NEMA standardima.

Prva kontrola

- Bunar mora biti ravan, bez pijeska i taloga (obezbediti mogućnost taloženja).
- Prije potapanja pumpe provjerite rotaciju motora, mora biti u smjeru suprotnom od kazaljke na satu, gledajući izlaz na izlaznoj strani. Za motore s vodenim hlađenjem, provjerite da li tekućina raste u skladu s preporukama proizvođača.

Sklop motora

- Provjerite slobodnu rotaciju motor-pumpe i stanje kabela, ako nije montiran, učvrstite konektor u ležaju odgovarajućim ključem (5 kg). Očistite površinu za sastavljanje.
- Skinite ulazni filter i zaštitu kabla. Umetnite usisnu glavu pumpe u odgovarajuće kvačice i ležajeve motora, sastavite ležajeve pumpe i vijke motora i pričvrstite ih standardnim čepovima.

- Pomoću odvijača uvjerite se da postoji dovoljna visina između spojnica pumpe i motora, rastavite filter i zaštitu kabela i spojite kabel motora na njegov ležaj.

Kablovska veza

- Spojite kabel motora na glavni kabel za napajanje (10) koristeći sistem visoke izolacije.
- Odaberite standardno napajanje (2) prema sljedećem - napon, snaga, dužina, vrsta usluge (izolacija veća od 1 kV).
- Prilikom završetka spajanja kabela, prije uključivanja električne pumpe, instrumentom provjerite kontinuitet između faza, između uzemljenja i mase motora, izolaciju između faza i uzemljenja.

Instalacija

- Pažljivo rukujte pumpom, pazeći da je ne ispustite ili oštetite.
- Pridržavajte se sigurnosnih pravila i pravila zaštite od nezgoda koja su na snazi prilikom zavrtačenja cijevi (9) i prilikom spuštavanja. - Dobro zategnite navoj na ispusnoj cijevi, po mogućnosti zavarite spojnice. Za plastične cijevi koristite odgovarajuće spojnice.
- Spojite potopljenu pumpu na kabel od nehrđajućeg čelika (8) dizajniran da nosi težinu pumpe zajedno s težinom cijevi kada se napuni vodom.
- Prilikom spuštavanja pumpe, pričvrstite kabel za napajanje na odvodnu cijev uz pomoć plastičnih spojnica koje ćete ugraditi na svaka 3 metra. Nikada nemojte koristiti kabl za kačenje pumpe.
- Ako je promjer rupe mnogo veći od zapremine pumpe, najbolje je ugraditi još jedno vanjsko kućište pored motora, to će garantirati da će brzina rashladne vode biti veća ili jednaka 0,1m/s .
- Da biste postavili pumpu dalje od dna bunara (X), ovo je da bi se izbjeglo loše hlađenje zbog sedimenta, dinamički nivo (A) bunara ne smije utjecati na rad. Zagarantovana je električna zaštita i automatska kontrola nivoa (3) instalacije.

Uslovi garancije

Ne podliježe garanciji (potrošni materijal)

1. oštećenja zbog neispravnog priključka na napon,
2. topljenje elemenata zbog rada bez vode